

Stephan Dahlmann

Mechanik und Antriebstechnik GmbH

Beuler Höhe 11, 45525 Hattingen (Germany)

Tel. +49 (0) 2324 55515

Fax +49 (0) 2324 53885

info@stephandahlmann.de

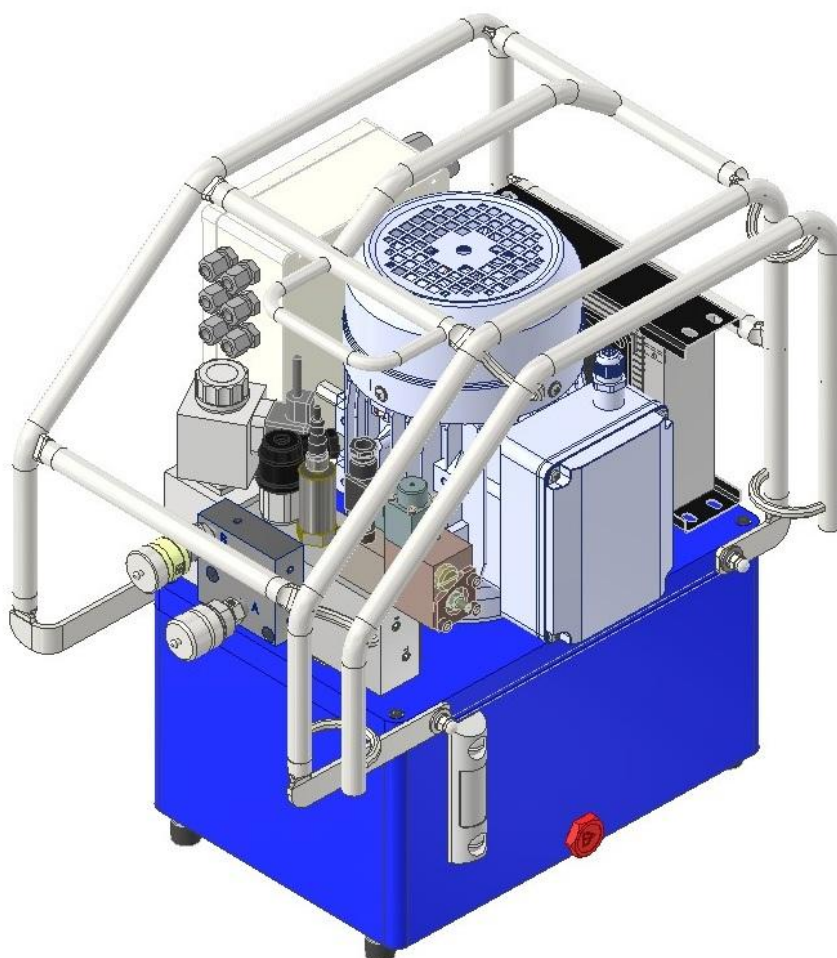
www.stephandahlmann.com

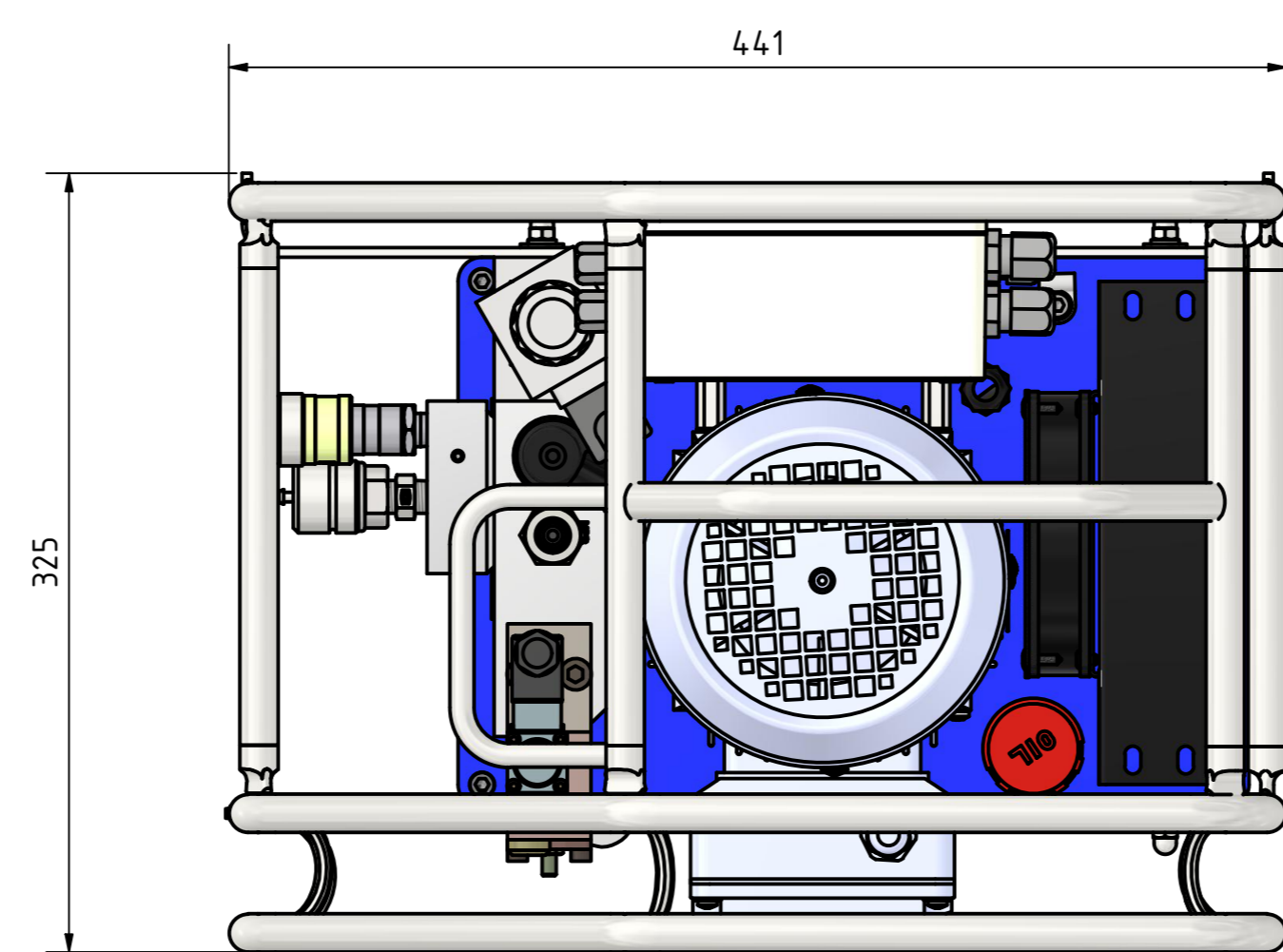
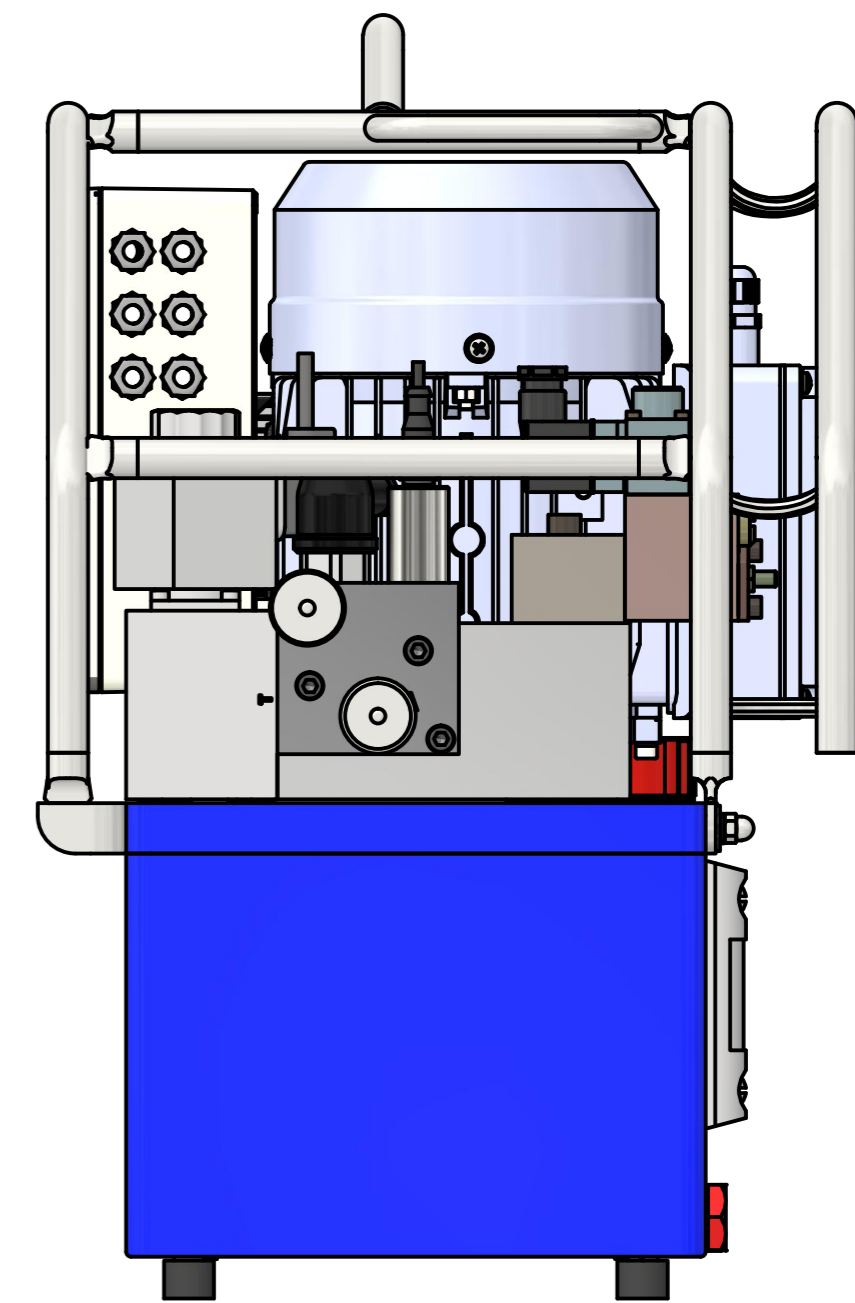
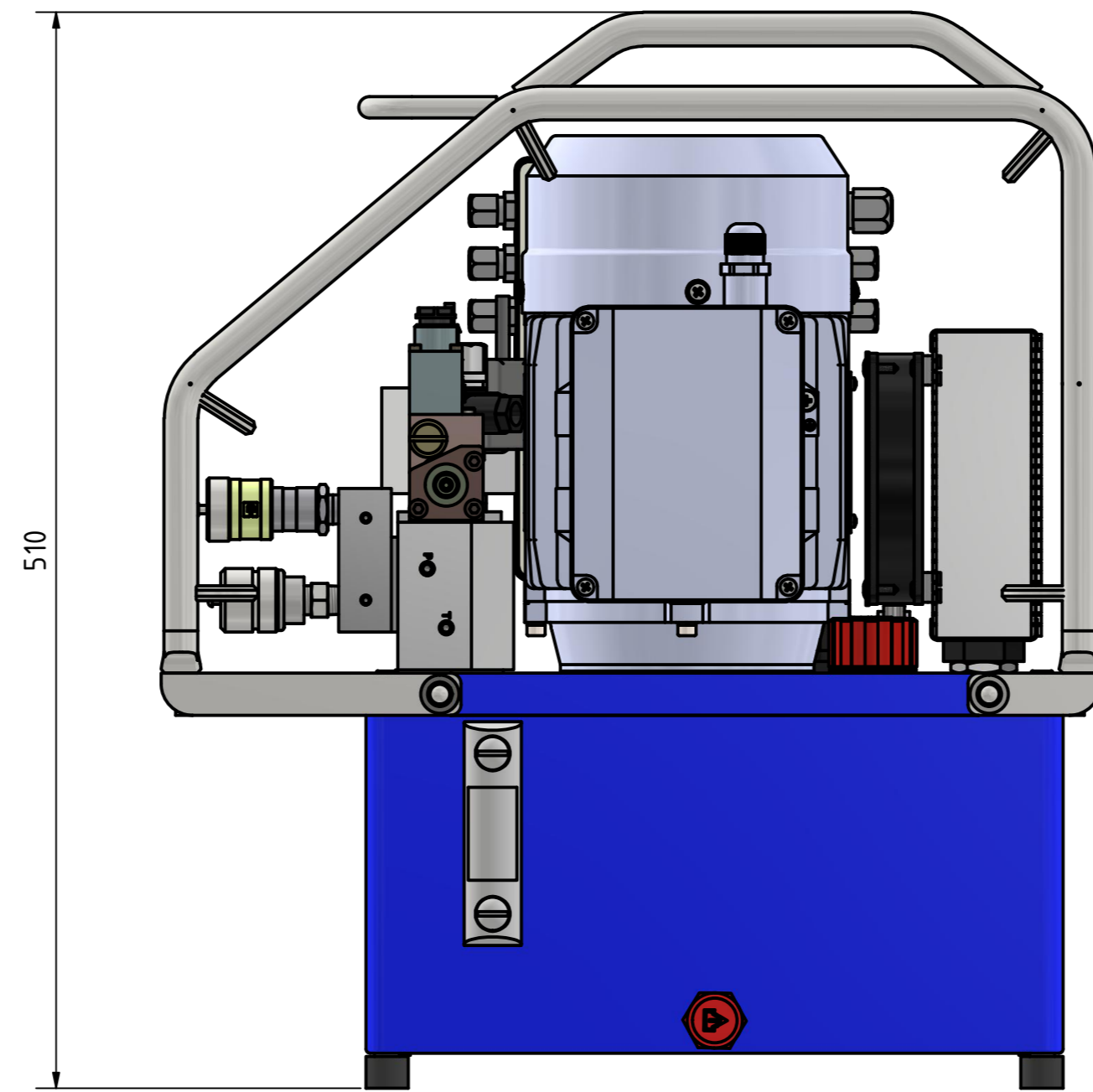
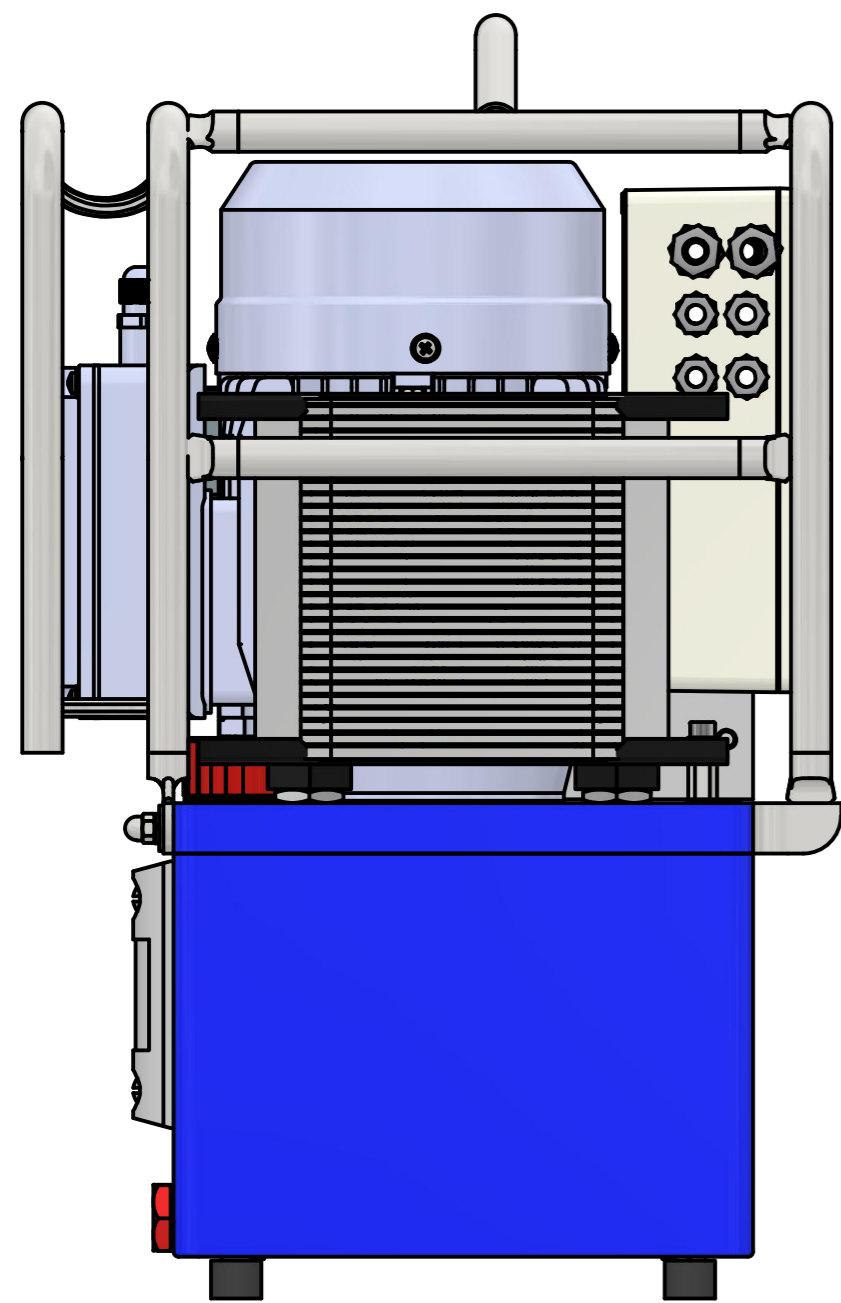
Ersatzteilliste Hydraulikpumpe

Part list hydraulic pump

TD-HL150-3-20V-1P-SF

Version 03.03.26 Rev.00

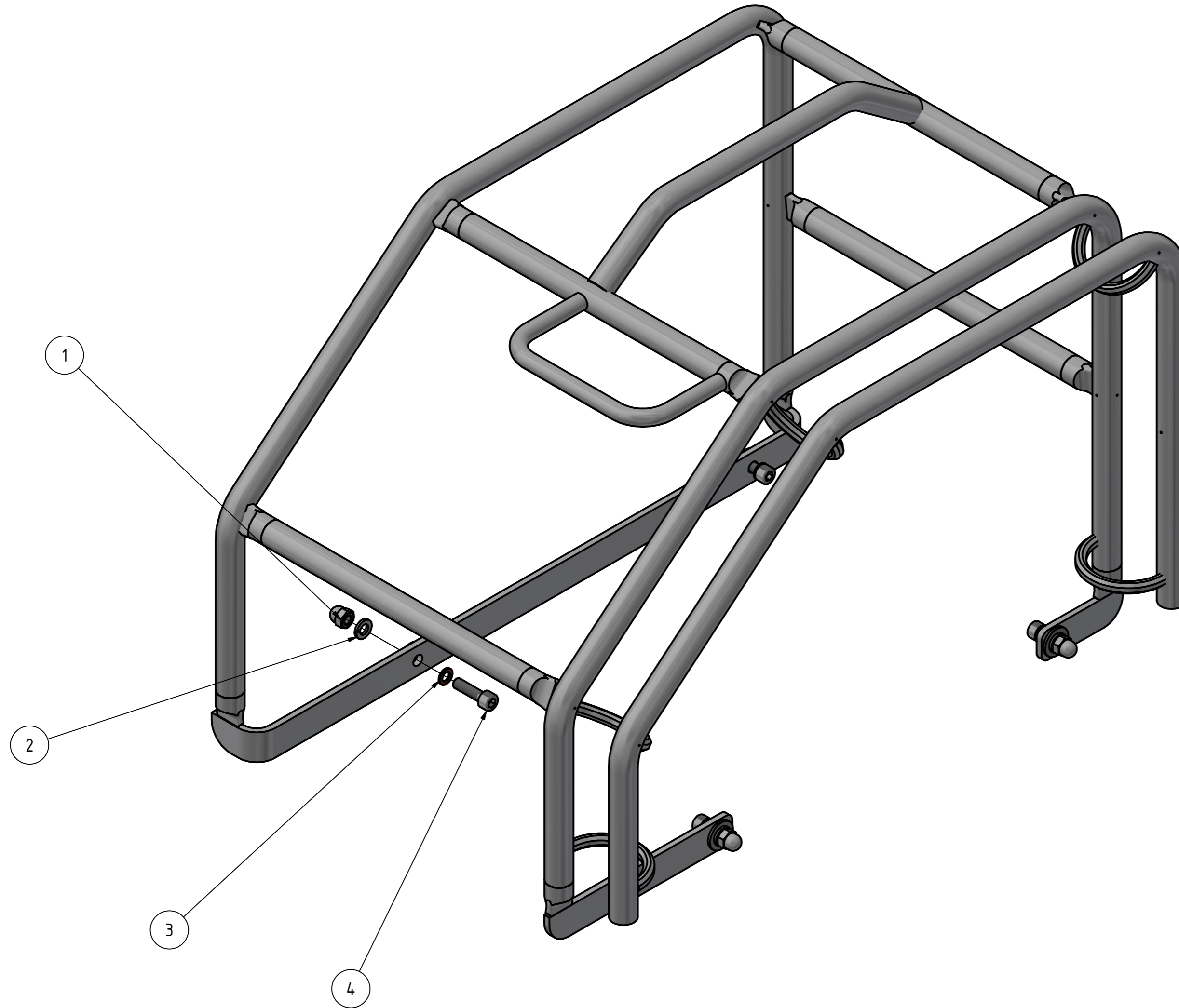




Gewicht ca.38kg ohne Ölfüllung

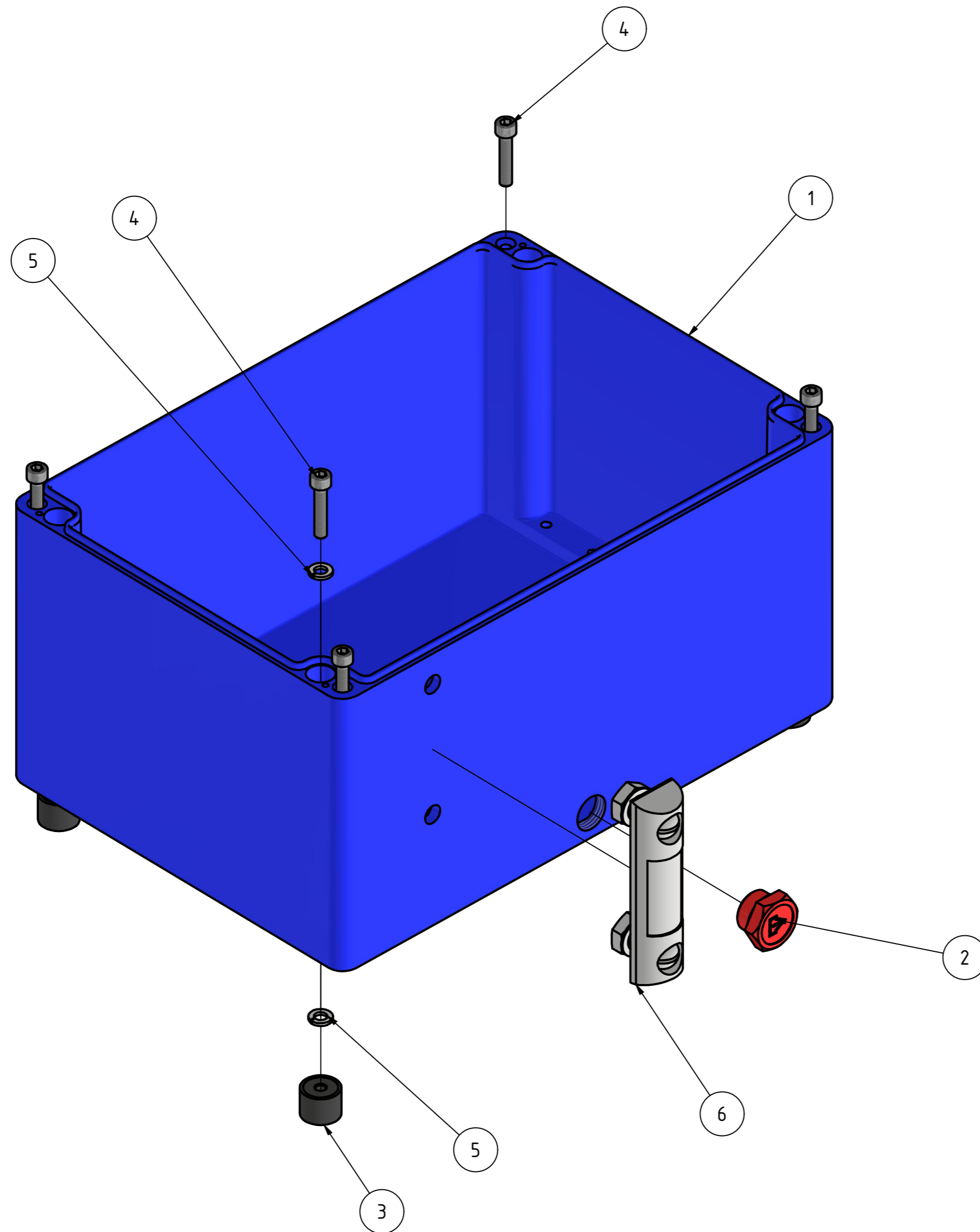
TORQUE_DOC
TD-HL150-3-230V-1P-SF
Stand: 16.02.26 Rev.00

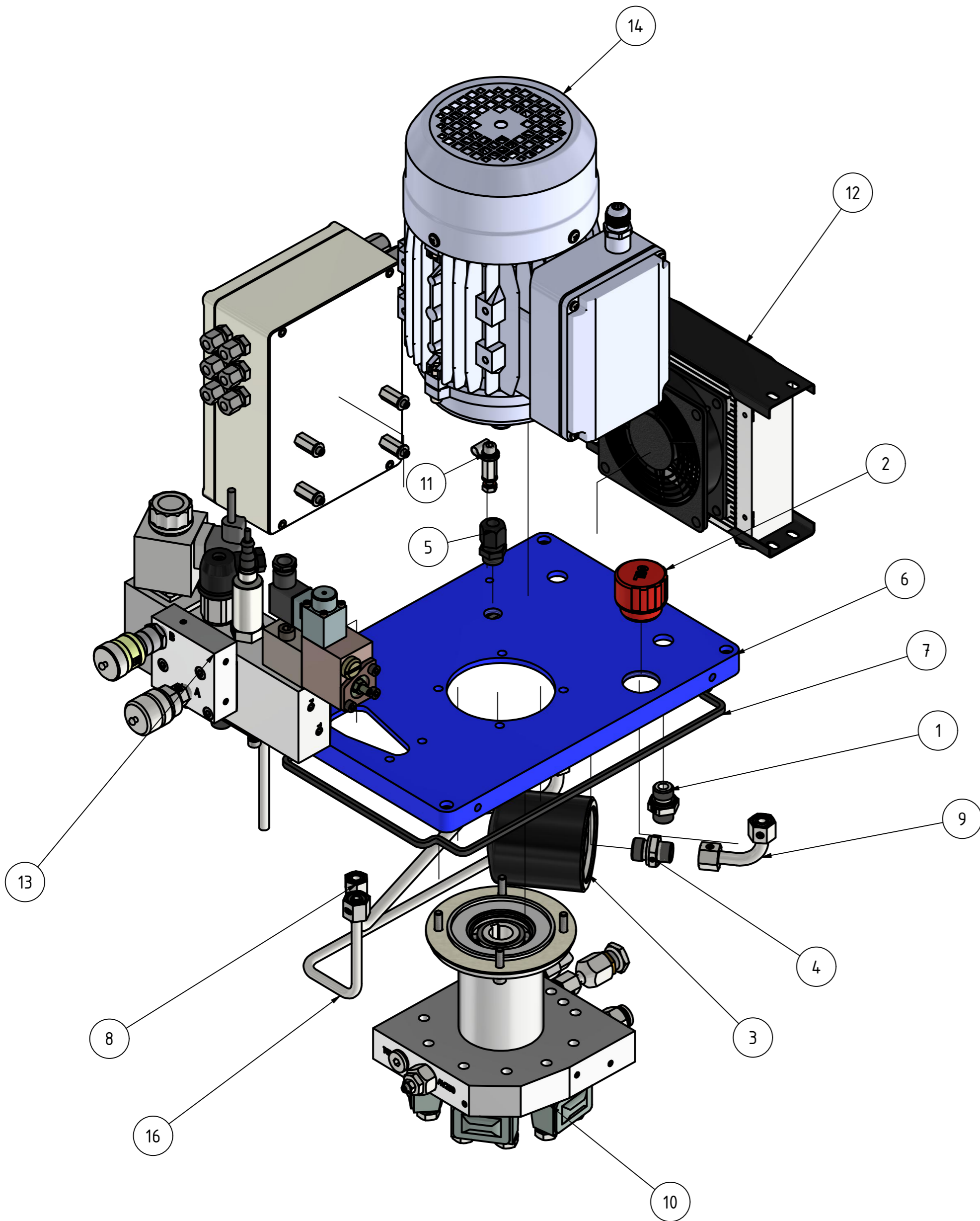
PARTLIST					
OBJEKT	ANZAHL	BAUTEILNUMMER	BESCHREIBUNG	Part-Text	Material
1	4	20880	Hutmutter DIN1587- M6 (7Nm)	nut	steel
2	4	10178	Federring DIN 127-A6	spring ring	steel
3	4	20879	DR 6x10x1,0-CU	spacer	copper
4	4	21615	IS-Schraube ISO4762- M6x22 (10Nm)	scew	steel
5	1	21160	Schutzrahmen Panther 150	frame	steel
6	4	21202	Scheibe DIN 9021 - 6,4	washer	steel



TD-HL150
 Smal Frame SF
 Stand 16.02.26 Rev. 00

BAUTEILLISTE / PARTLIST					
OBJEKT	ANZAHL	BAUTEILNUMMER	BESCHREIBUNG	Part-Text	Material
1	1	22483B	Behälter HL150	tank HL150	ALU
2	1	20053	Ölablassschraube G1/2" (7Nm)	Oil drain scew (7Nm)	plastic
3	4	20327	Gummipuffer 20-15-M6-I/0	rubber feet	rubber
4	8	20592	IS-Schraube ISO4762-M6x30 (10Nm)	scew (10Nm)	steel
5	8	10178	Federring DIN 127-A6	spring ring	steel
6	1	10047	Ölschauglas 76mm	oil sight glass	plastic

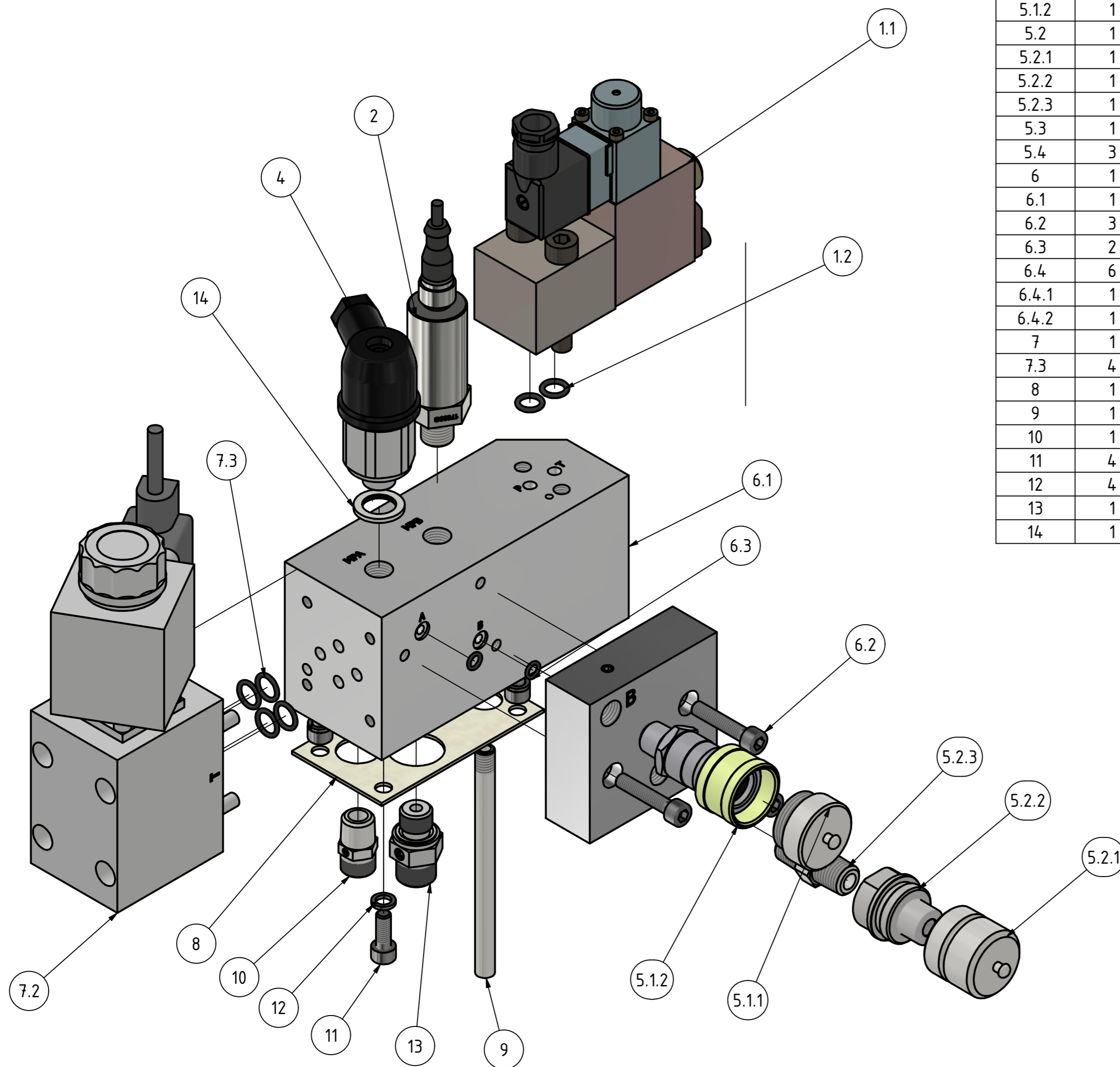




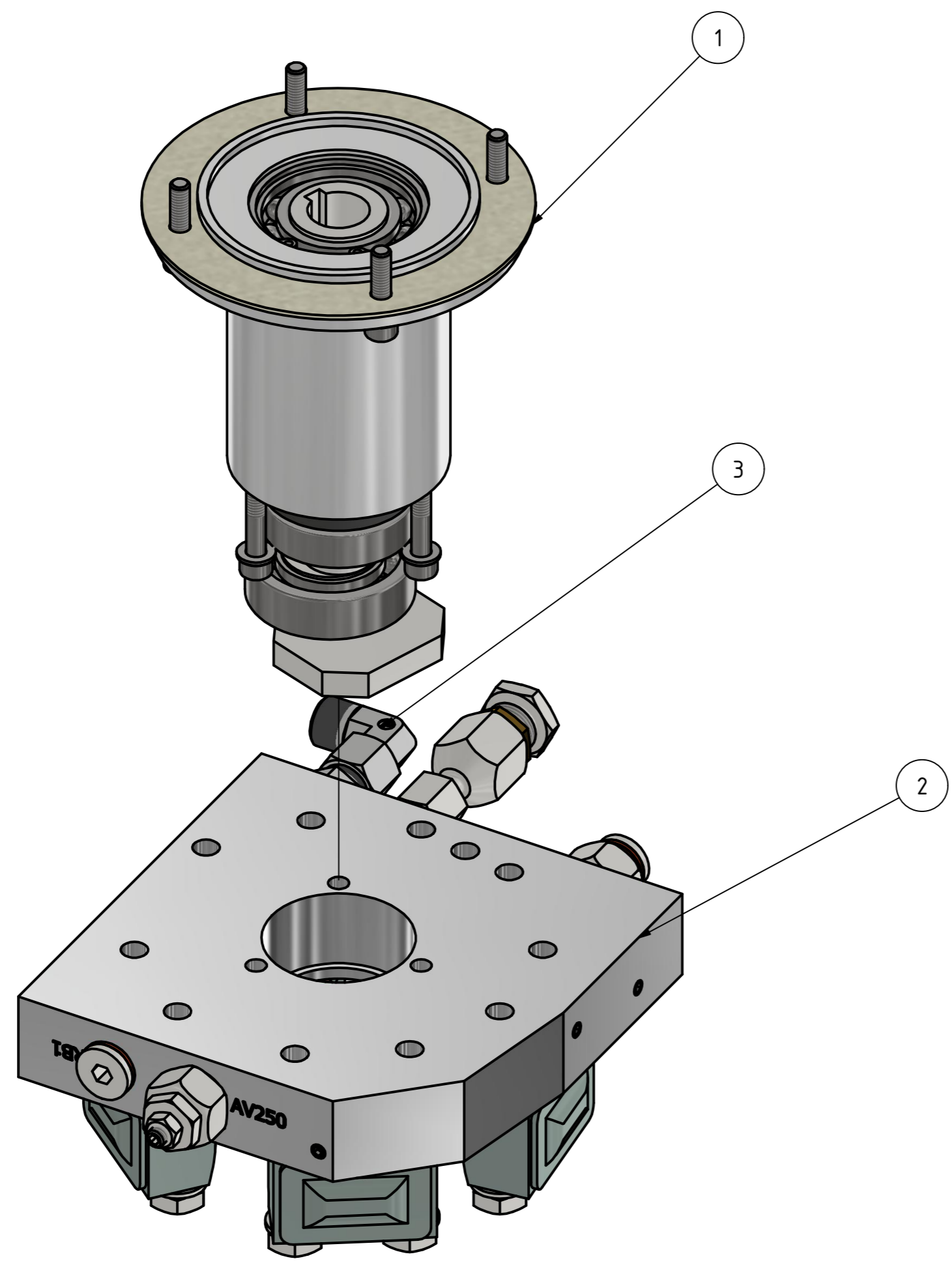
BAUTEILLISTE / PART-LIST					
OBJEKT	ANZAHL	BAUTEILNUMMER	BESCHREIBUNG	Part-Text	Material
1	2	20427	GE10LM16X1,5(30Nm)	gland	steel
2	1	21123	Entlüftungsschraube 1"	bolt	plastic
3	1	10095	Ölfilter OC90	oil filter	steel
4	1	20037	Verschraubung GE10LM18X1,5 (30Nm)	connector	steel
5	1	21937	Kabeldurchführung M16x1,5 schwarz	cable screw	plastic
6	1	22483D	Öltank HL150 (Gehäuse+Deckel)	Oil Tank (boddy+cover)	ALU
7	1	21070	Dichtung A160	seal	rubber
8	1	21171	Rohr 2 FE110	pipe 2 FE110	steel
9	1	20582	Rohr 3 FE055	pipe 3 FE055	steel
10	1		BG HL150 Pumpe komplett	module HL150- pump	div
11	1		BG Zugentsatung FB	module draft compensation	div
12	1	20583	BG Kühler 24V neu	module cooler 24V	div
13	1		BG Ventilblock TD-HL150	module valve block TD-HL150	electrical
14	1	22178	JMM 80C B14-1,1KW-230V	electrical motor 230V	electrical
15	1	22780	Steuerungsgehäuse HL150-TD	control box	electrical
16	1	22807	Rohr 1 HL150	pipe 1 HL150	steel

BAUTEILLISTE / PART LIST

OBJEKT	ANZAHL	BAUTEILNUMMER	BESCHREIBUNG	Part-Text	Material
1	1	22509	PMVP4-44-X12 Prop.-DBV	pressure valve	electrical
1.2	2	20988	O-Ring 8x2,0-NBR90	o-ring	rubber
2	1	22019	17600G Drucksensor 0-10V	pressure sensor	electrical
4	1	22574	Druckschalter Typ 451-200	pressure switch	electrical
5	1		BG 1-Port Block	module 1-port-block	div.
5.1	1		Kupplung Muffe mit SK	module coupling female	div
5.1.1	1	20774	Staubkappe Muffe	dust cap	Alu
5.1.2	1	20771	Kupplungsmuffe	coupling sleeve	steel
5.2	1		Kupplung Stecker mit SK	module coupling male	steel
5.2.1	1	20773	Staubkappe Stecker	dust cap	steel
5.2.2	1	20772	Kupplungsstecker	coupling plug	steel
5.2.3	1	10061	Doppelnippel 14NPT (2-3 Umdr.)	screw socket	steel
5.3	1	22440	1-Port Block kurz	manifold 1 port	alu
5.4	3		BG Kugel mit Gewindestift M6	module screw+steel ball	steel
6	1		BG BVP-Prop Block	module BVP prop block	div.
6.1	1	22591	BVP-Prop Block	BVP prop block	Alu
6.2	3	20592	IS-Schraube ISO4762-M6x30 (10Nm)	scw (10Nm)	steel
6.3	2	10235	O-Ring 5x1,5-NBR90	O-ring	rubber
6.4	6		BG Kugel mit Gewindestift M8	module steelball+screw M8	steel
6.4.1	1	20914	Gewindestift DIN913-M8x8	screw	steel
6.4.2	1	20742	Stahlkugel 6,5mm	steel ball	steel
7	1	22457	BVP17W-205V= Wegesitzventil NG06-205V=	directional control Valve 205VDC	electrical
7.3	4	22380	O-Ring 9.25 x1.78-NBR90	o-ring	rubber
8	1	10210	Pappdichtung MI... Ventilblock	seal	cardboard
9	1	21660	Auslaufrohr 8x110mm	pipe	steel
10	1	20067	GE10LLRCFX (2-3Umdr.)	screw socket	steel
11	4	20446	IS-schraube ISO4762-M6x16(10Nm)	scw	steel
12	4	21766	DIN7980-B6 Federring	spring ring	steel
13	1	10238	GE08SREDOMDCF	screw socket	steel
14	1	10300	USIT Ring 13.74x20.57x2	seal	rubber/steel

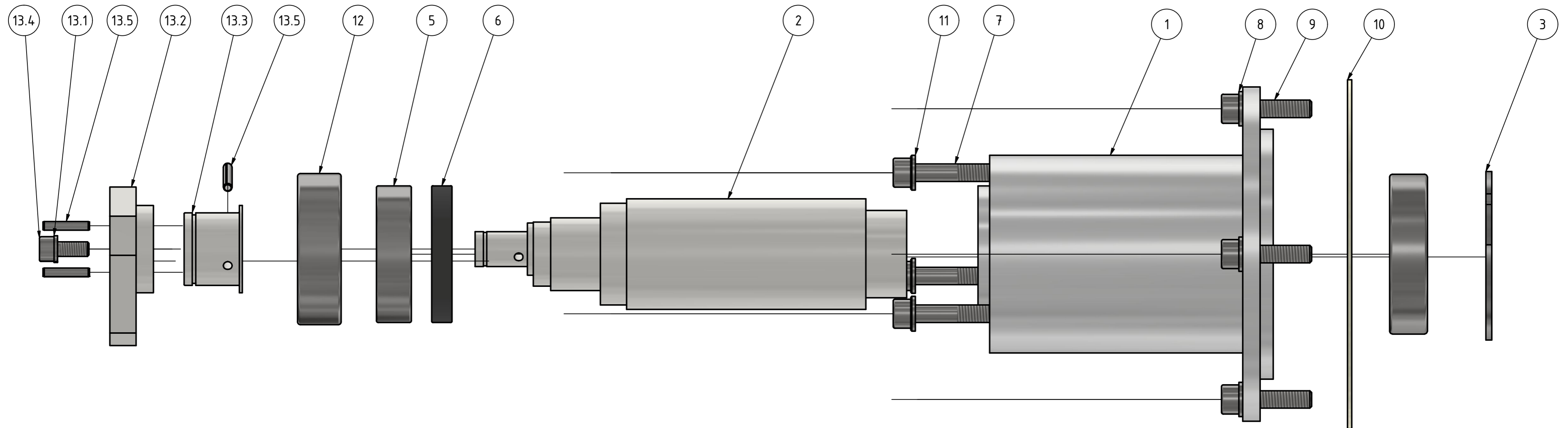


BAUTEILLISTE / PART LIST					
OBJEKT	ANZAHL	BAUTEILNUMMER	BESCHREIBUNG	Part-Text	Material
1	1		KP503 BG Welle	module KP311 shaft	div
2	1		BG FE150-3 Pumpensteuerung	modul FE150 pump control	div.
3	1	20541	EW08SOMDCF	screw connection	steel

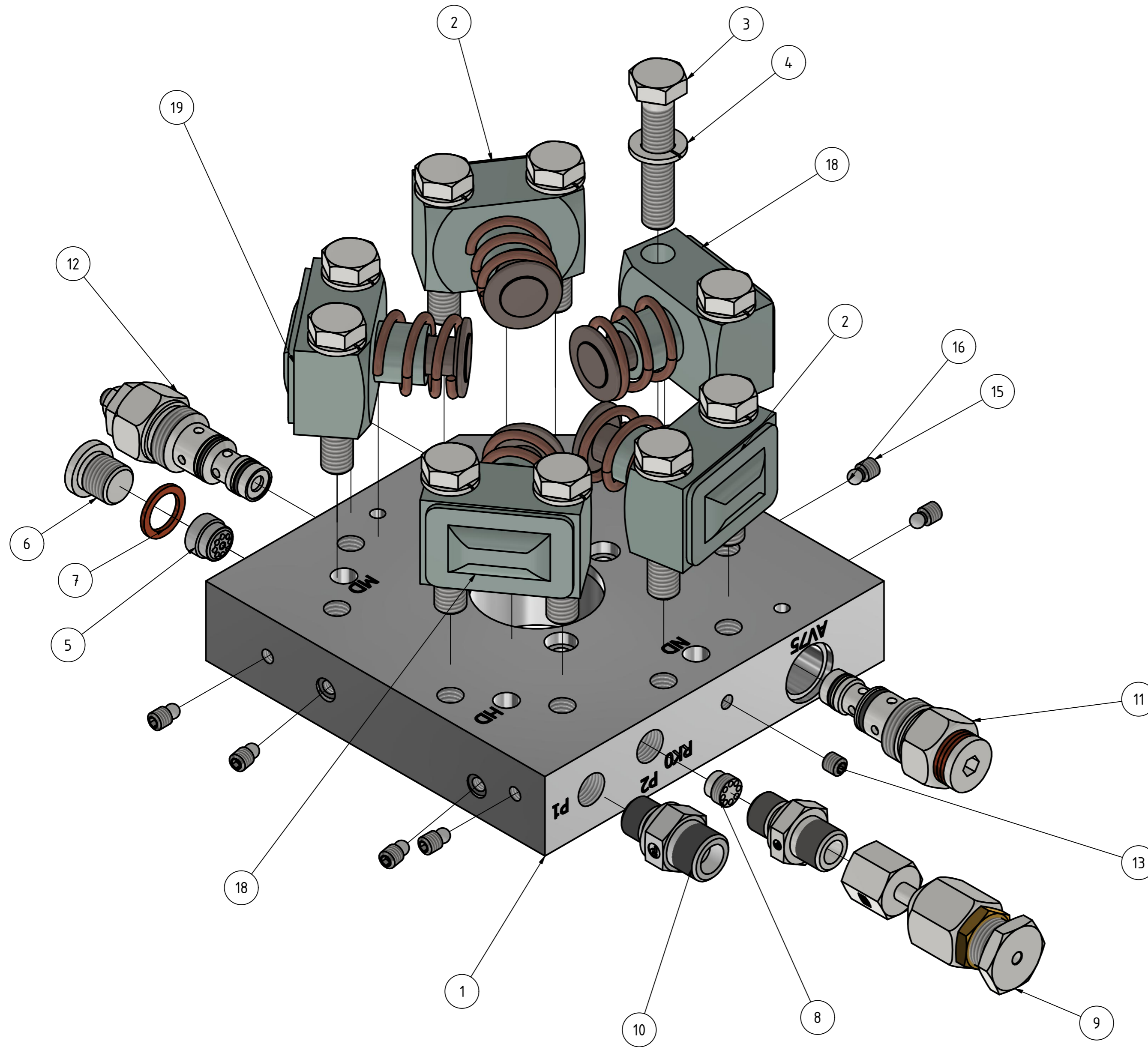


HL150-3-5K
Pumpe / pump
Stand: 27.02.26 Rev.00

BAUTEILLISTE					
OBJEKT	ANZAHL	BAUTEILNUMMER	BESCHREIBUNG	Part-Text	Material
1	1	22796	KP503 Lagergehäuse	housing 503	ALU
2	1	22479	KP503 Pumpenwelle	Pump Shaft	steel
3	1	20925	Sicherungsring I55	circlip	steel
4	1	20924	Kugellager 6006-2ZR	Ball bearing	steel
5	1	20899	Kugellager 6005-2Z	ball bearing	steel
6	1	21097	Wellendichtring 35x47x7 BA	shaft seal	steel+rubber
7	3	10187	IS-Schraube ISO4762 M6x40 (10Nm)	scew (10Nm)	steel
8	4	21766	Federring DIN7980-B6	spring ring	steel
9	4	20444	IS-Schraube ISO4762-M6x25 (10Nm)	scew (10Nm)	steel
10	1	20020	Pappdichtung BG80	seal	cardboard
11	3	10222	Scheibe DIN125-1-B 6,4	washer	steel
12	1	21258	Rillenkugellager DIN625-6205-2Z	ball bearing	steel
13	1		BG Ausgleichsgewicht	counterbalance module	div
13.1	1	10215	Federring DIN127-A5	spring ring	steel
13.2	1	22573	KP502 Ausgleichsgewicht	counterweight	steel
13.3	1	22538	KP502 Lagerhülse	bearing sleeve	steel
13.4	1	21780	IS -Schraube DIN912--M5x12	scew	steel
13.5	3	21783	Spannhülse ISO13337-3x16	clamping sleeve	steel



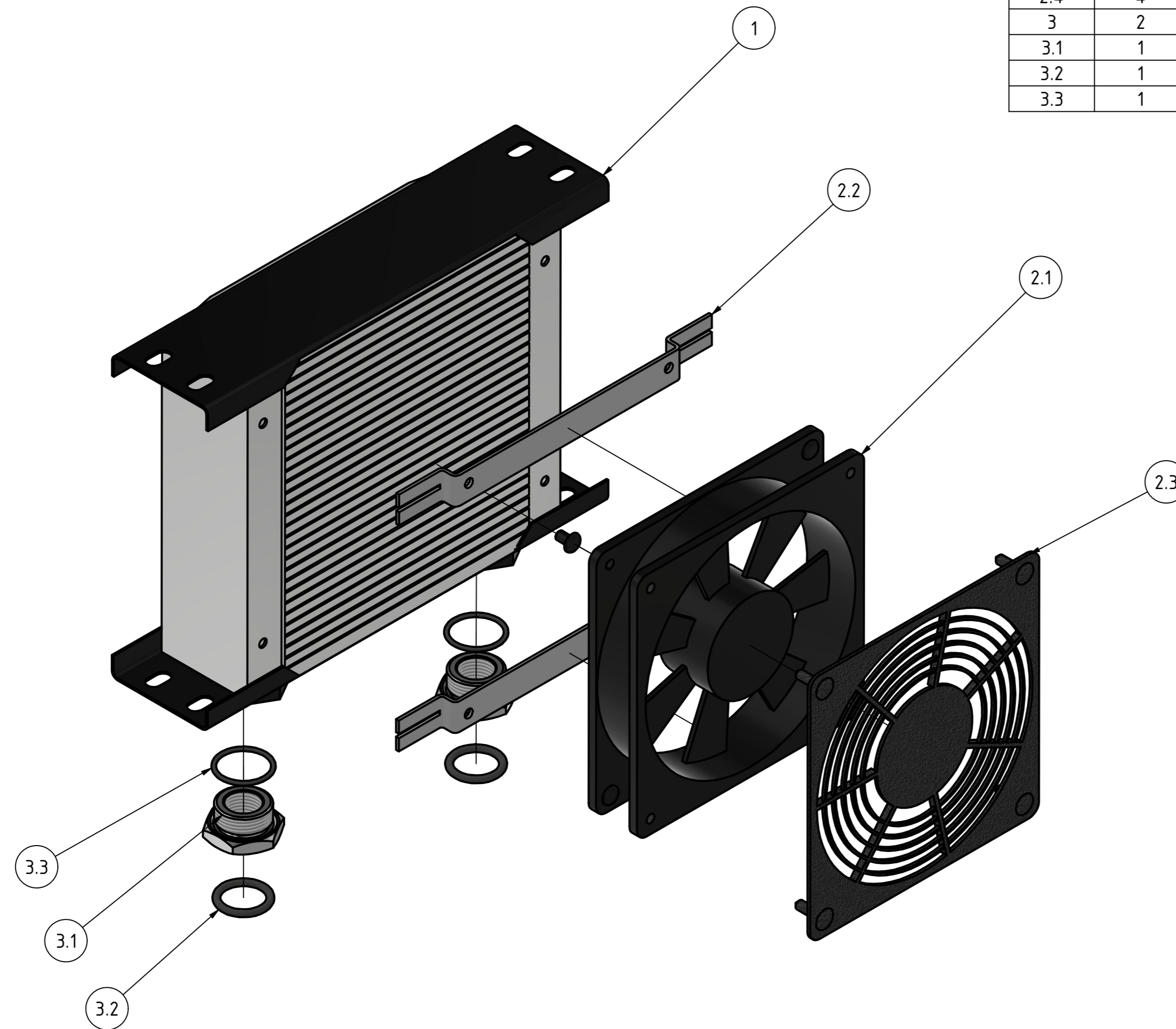
KP503 BG Pumpenwelle
 module pump shaft
 Stand: 27.02.26 Rev.00



BAUTEILLISTE				
OBJEKT	ANZAHL	BAUTEILNUMMER	BESCHREIBUNG	Material
1	1	21773	KP501 Pumpenflansch	Alu
2	2	10170	PE15 Pumpelement (55Nm)	steel
3	10	10177	SK-Schraube DIN931-M10x50 (55Nm)	steel
4	10	10176	Federring DIN127-B10	steel
5	1	21275	RB1 Rückschlagventil	steel
6	1	20412+21190	Verschlußschraube DIN908 G1/4" (35Nm)	steel
7	1	21485	DR 13x18x1,5-CU	copper
8	1	20374	R0 Rückschlagventil (8Nm)	steel
9	1	10094	DBV800 Sicherheitsventil	steel/rubber
10	1	10238	GE08SREDOMDCF	steel
11	1	10010	AV75 Abschaltventil (30Nm)	steel+rubber
12	1	10011	AV250 Abschaltventil (30Nm)	steel+rubber
13	1	21664	Verschlusschraube DIN906-M6 kegel	steel
14	7		BG Kugel mit Gewindestift M6	steel
15	1	10196	Gewindestift DIN913-M6x6	steel
16	1	10195	Stahlkugel 4,762mm	steel
17	1	10193	GE06SR (35Nm)	steel
18	1	20121	PE12 Pumpelement (55Nm)	steel
19	2	10168	PE6 Pumpelement (55Nm)	steel

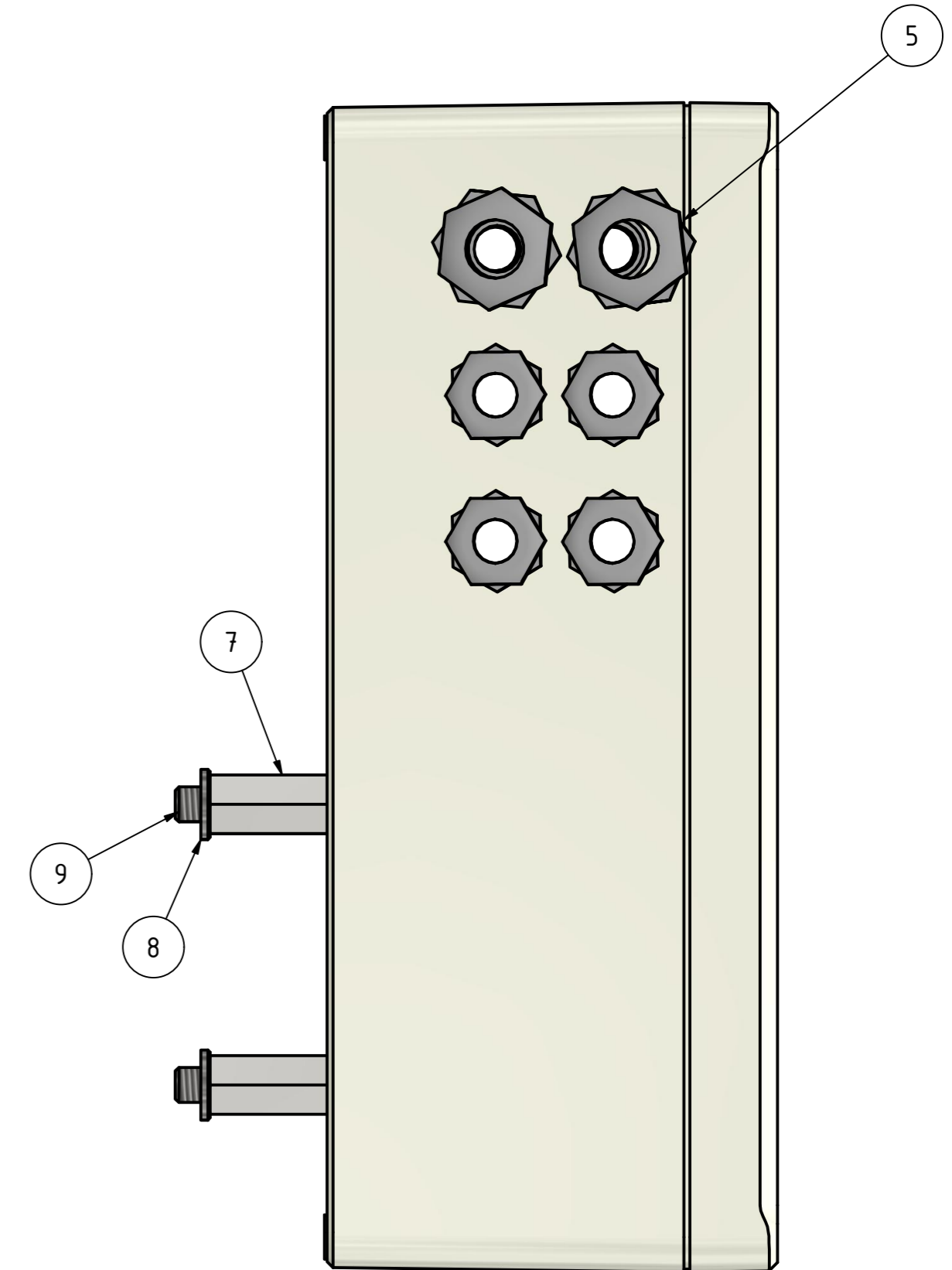
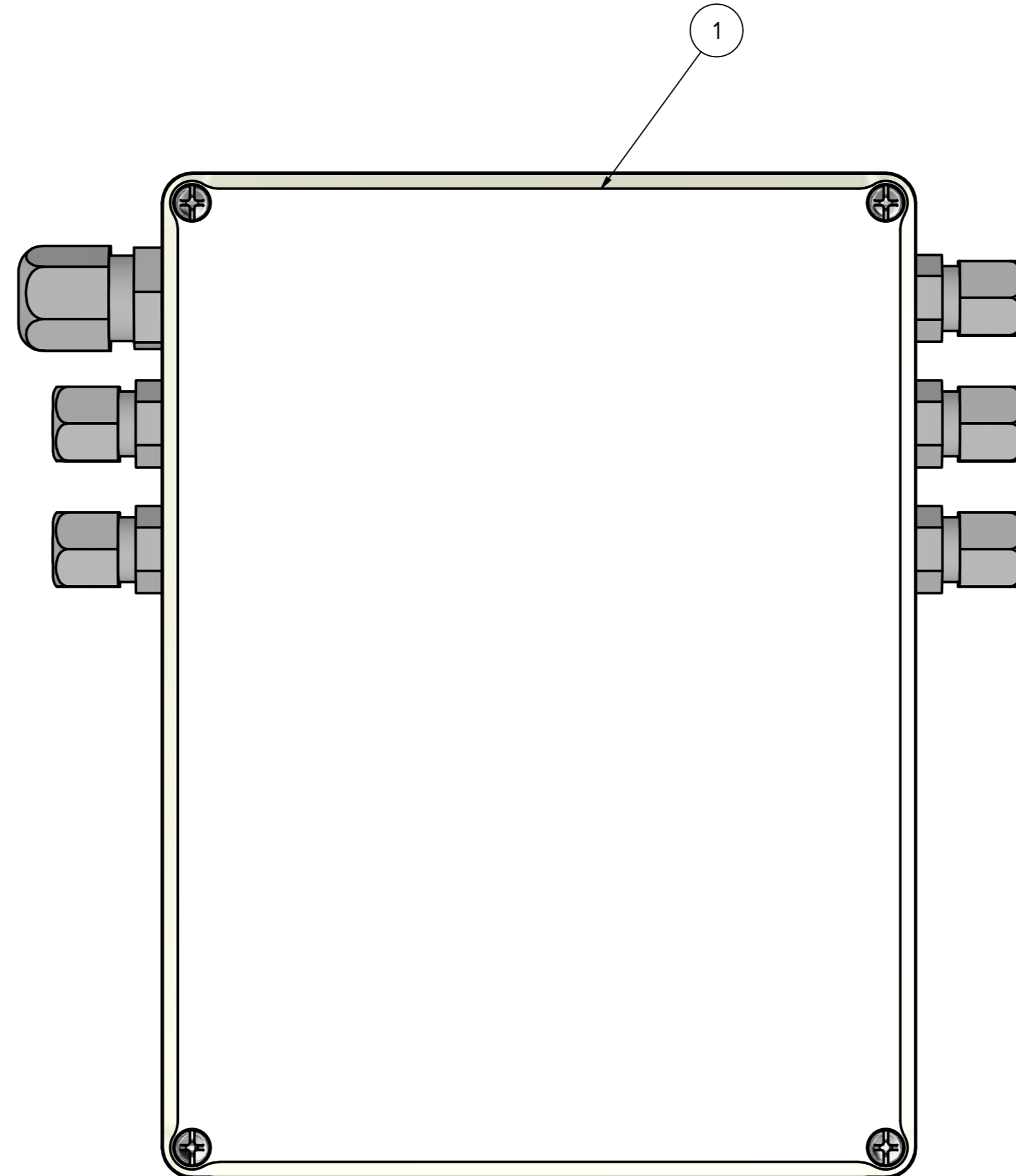
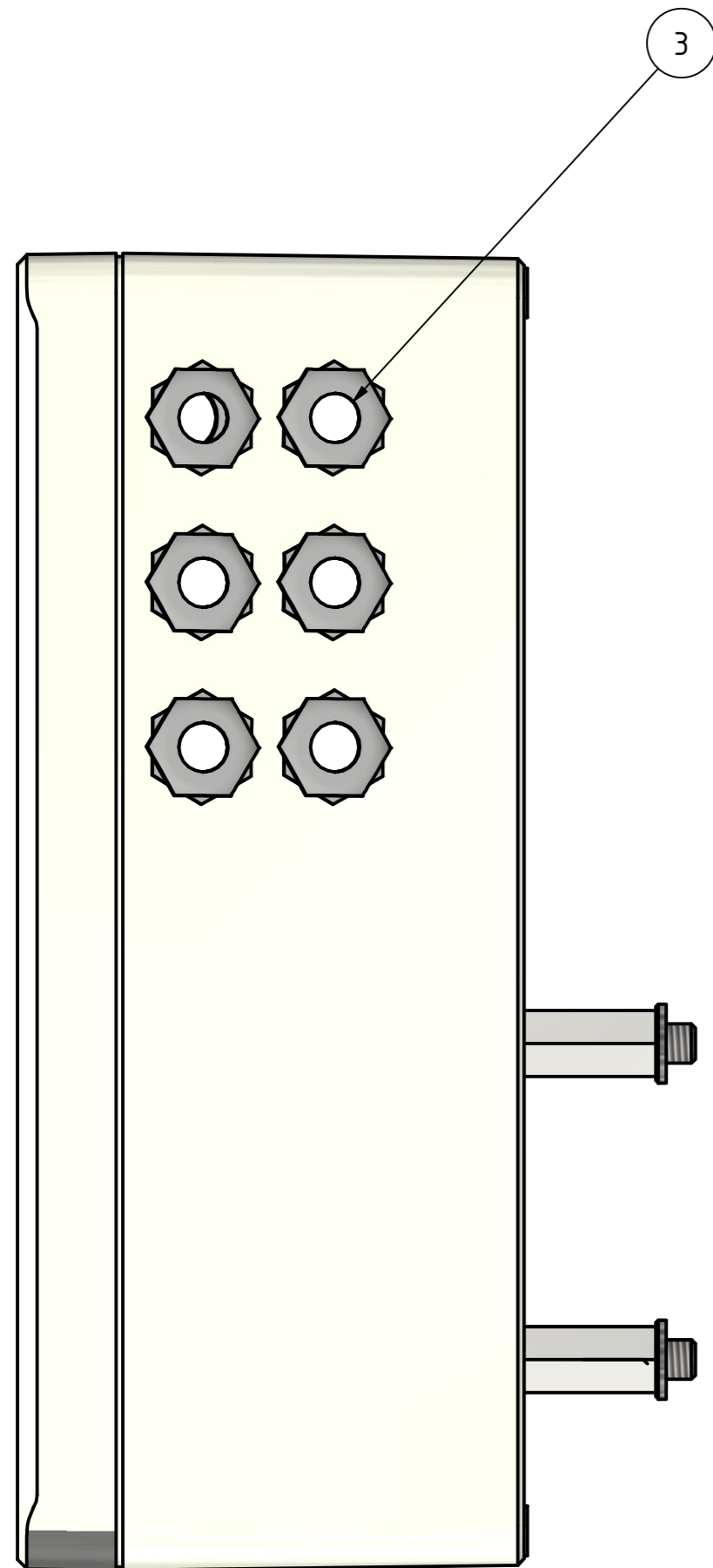
FE150-3
 pump control
 Stand 13.02.24 Rev.01

BAUTEILLISTE / PART LIST					
OBJEKT	ANZAHL	BAUTEILNUMMER	BESCHREIBUNG	Part-Text	Material
1	1	10018	Ölkühler Proline 119PL	Oil cooler without fan	steel
2	1		BG Lüfter 24V mit Federhalter	Module Cooling fan 24V=	plastic
2.1	1	20326	Lüfter 24V:120x120	fan 24V=	electrical
2.2	2	22528	Feder Kühler Lüfterbefest.	spring fan mounting	plastic
2.3	1	22527	Lüftergitter LZ30-6 steckbar	fan cover	plastic
2.4	4	22512	Schnappniete 4,1mm	snap rivet	plastic
3	2		BG Kühleranschluss M22-M16	module cooler connection	alu/rubber
3.1	1	20042	Adapter M22-M16x1,5	adapter	alu
3.2	1	20429	O-Ring 17x3-NBR70	o-ring	rubber
3.3	1	22330	O-Ring 20.35x1.78-NBR70	o-ring	rubber

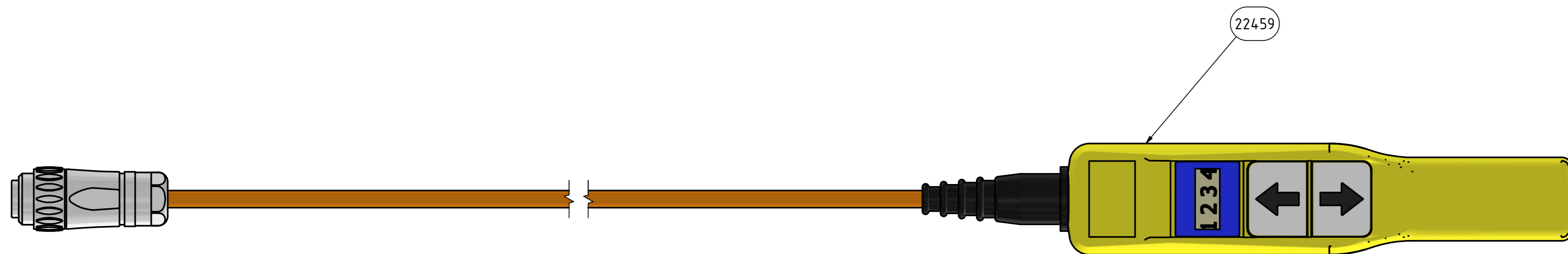


Kühler 24V
 cooler 24V
 Stand: 27.02.26 Rev.00

BAUTEILLISTE / PART-LIST					
OBJEKT	ANZAHL	BAUTEILNUMMER	BESCHREIBUNG	Part-Text	Material
1	1	22693	Gehäuse ET223	housing	plastic
2	2	10229	Kabelverschraubung M16x1,5 grau	kable scew	plastic
3	10	22724	Kabelverschraubung M12x1,5 grau	kable scew	plastic
4	4	21909	LK-Schraube mit IS ISO7380- M6x14 (14Nm)	screw	steel
5	4	10222	Scheibe DIN125-1-B 6,4	washer	steel
6	4		BG Abstandsbolzen Seipee Motor	module spacer bolt	stell
7	1	22541	Abstandsbolzen 20mm M6 innen-innen	space bolt	steel
8	1	10222	Scheibe DIN125-1-B 6,4	washer	steel
9	1	22542	Gewindesttift DIN913-M6x12	threaded pin	steel



TD-HL150
 Steuerungshäuse / control box
 Stand: 02.0.26 Rev.00



22459 Fernbedienung TD1 / remote control TD1
22460 Adapter / adapter
Stand: 03.0.26 Rev.00